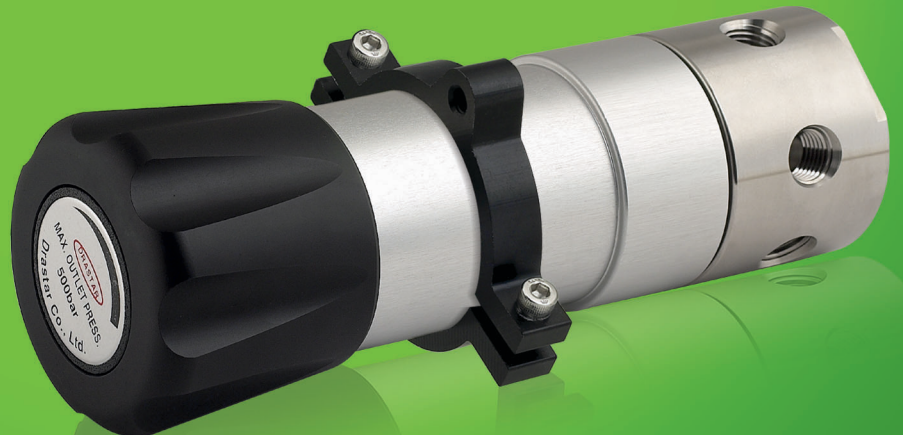




# DR80 S E R I E S



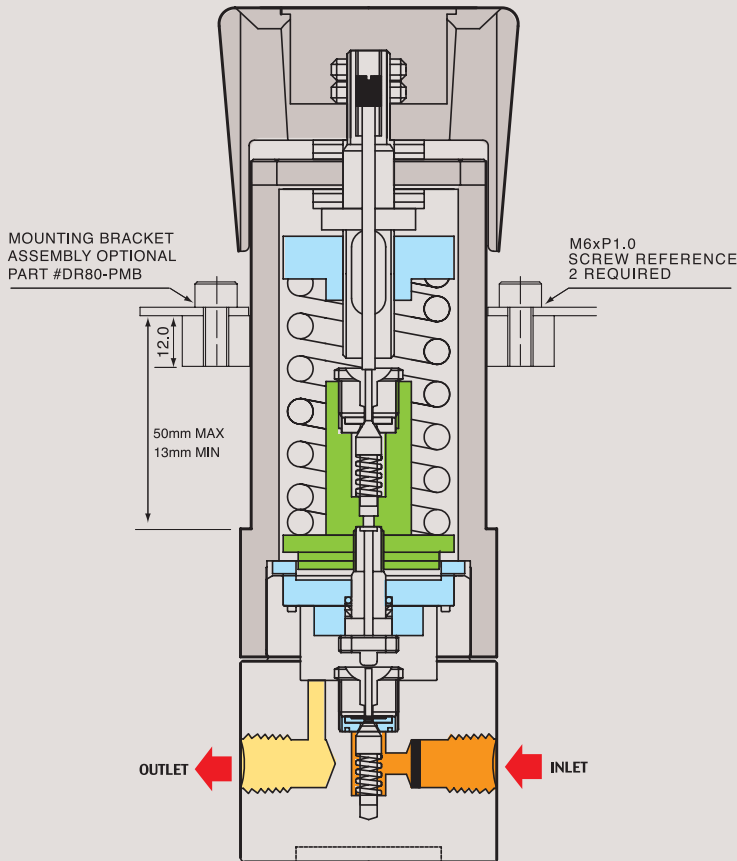
ULTRA HIGH-PRESSURE REGULATOR



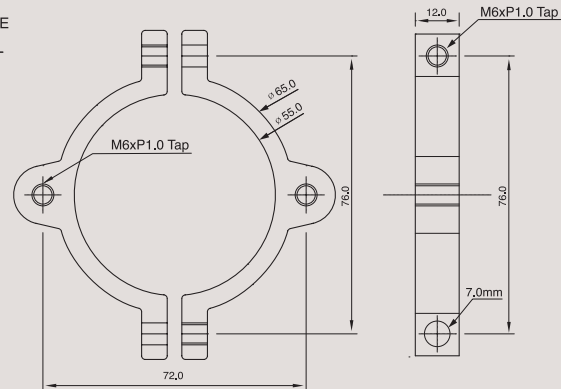


## FUNCTIONAL SCHEMATIC

## INSTALLATION DIMENSIONS



### Mounting Bracketed



## ULTRA HIGH-PRESSURE REGULATOR

### DR80 SERIES

DR80 시리즈는 고압가스와 액체 등에서도 안전하고 안정적으로 사용할 수 있도록 드라스타만의 Piston-Diaphragm 방식을 개발하여 더욱 더 안전하게 사용할 수 있습니다. 본체와 내부의 모든 부품은 Stainless steel 316L로 이루어져 부식성 가스 또는 액체 등에서 안심하고 사용할 수 있도록 하였으며 입구압력은 420bar~Max 700bar 이고 출구 압력은 최대 700bar 까지 사용할 수 있으며 1/4", 3/8" NPT type Regulator입니다.

**DR80 Series** gas Regulators are specially designed to regulate the Ultra High Pressure gases safely. As the product's body and all internal parts are made of stainless steel 316L(088 Series) that is strong for corrosiveness and Liquid and They can be also used for ultra pure six-nine(99.9999) gases. As these models can be connected by 1/4", 3/8" FNPT, They are suitable for ultra-precision plumbing line.

Max. outlet pressure as 10000 psig(710 bar).

#### Features

- Piston- Diaphragm Type Regulator of 1/4" NPT Type
- Suitable for the High-Pressure Regulator

#### 권장 사항

각 제품들은 최고의 안전성과 쉬운 조작성을 고려하여 제작되었습니다. 그러나 가장 안전하고 효율적인 Regulator 사용을 위해서는 실제 사용 압력을 각각 모델의 사용 압력에 25% ~ 75% 이내에서 사용하면 가장 이상적인 압력을 사용할 수 있습니다, 정밀하고 원활한 동작과 제품의 수명 연장을 위해서는 위의 범위 내에서 사용하기를 적극 권장합니다.

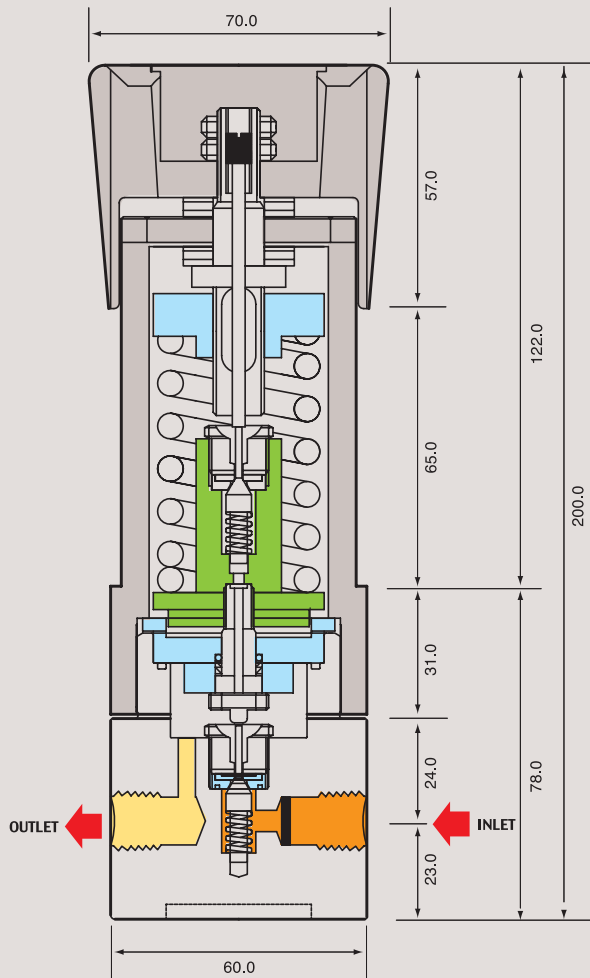
#### Recommendations

Each product is manufactured since being taken into consideration of the best safety and easy manipulation. However in order to use the regulator in most safe and effective way, you are recommended to use the actual pressure within the range of its 25% ~ 75%. For making precise, smooth movement and to prolong product life, strongly recommended to make a use within above mentioned range.

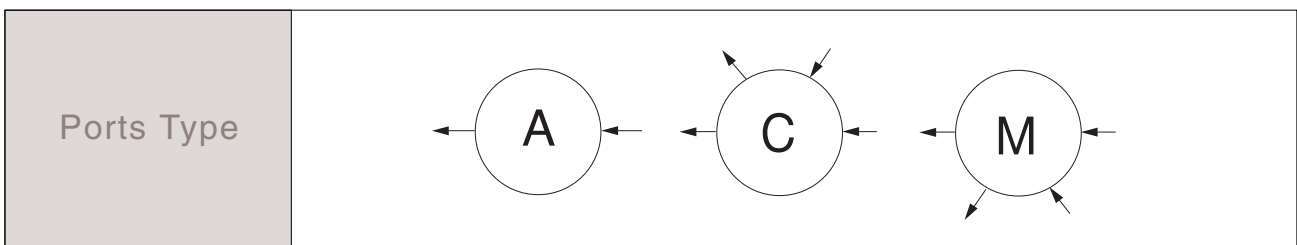
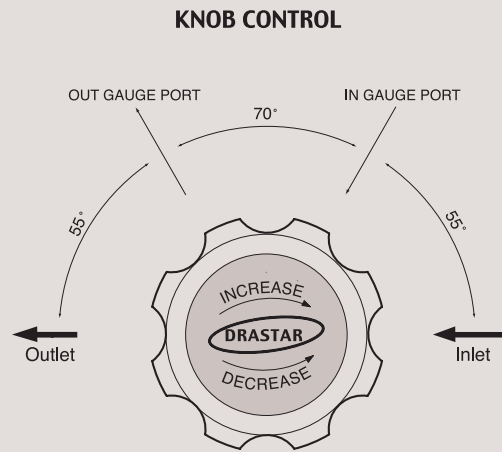
**REFERENCE**

This catalogue is printed as of January 2015, and the dimensions and/or specifications in this catalogue can be changed without prior notice in the course of constant upgrading and improvement of our products.

**FUNCTIONAL SCHEMATIC**



**INSTALLATION DIMENSIONS**



**ORDERING INFORMATION**

**DR80 - B S - 070 A - 1 S - V**

BASIS SERIES	INLET PRESSURE	BODY MATERIAL	CONTROLLED PRESS. RANGES	PORT TYPE NPTF	IN & OUT PORTS SIZE	FLOW CAPACITY	SELF VENTING
DR80	A-420bar(6,000psig) B-700bar(10,000psig)	S-ST316L B-BRASS 420bar Max. Inlet	070 - 70bar (1,000psig) 150 - 150bar (2,100psig) 250 - 250bar (3,600psig) 350 - 350bar (5,000psig) 500 - 500bar (7,200psig) 700 - 700bar(10,000psig)	A = 2Ports C = 4Ports M = 4Ports	1 = 1/4" 2 = 3/8"	S = 0.06 O = 0.2	V=SELF-VENTING

### FLOW CHART

